

## INTRIGO 800 SOUS PLAN

Eviers

Code: N458 S40

VASCA INTRIGO mm 800x400 R12 SOUSPLAN



### CARACTÉRISTIQUES

#### UNE SURFACE EN ACIER SANS SOUDURE

La bonde et le trop-plein sont moulés sur l'évier. Le produit est donc constitué d'une seule surface d'acier sans soudure, sans fente ni interstice. Un grand plus en termes d'hygiène.

#### CUVE PROFONDE

Des cuves qui atteignent une profondeur importante, plus de 20 cm, grâce à la technologie de production avancée, qui offrent une grande capacité et une grande commodité dans toutes les opérations de lavage.

#### ÉVIERS PROFONDS

Acier de 1 mm d'épaisseur. Une épaisseur importante qui garantit une résistance maximale pour les éviers qui ne connaissent pas les signes du temps.

#### PÉRIMÈTRE TROP COMPLET

Le trop plein est un dispositif de sécurité toujours présent sur les éviers Foster qui empêche l'eau de déborder de la cuve en cas d'oubli. La solution du vidange périmétrique améliore l'esthétique grâce à sa forme carrée et essentielle.

#### SYSTÈME D'ÉCONOMIE D'ESPACE

La vidange et le siphon sont conçus pour laisser le plus d'espace possible dans la zone sous l'évier, ce qui est de plus en plus utile aujourd'hui avec les systèmes de collecte des déchets.

#### CUVE À RAYON ÉTROIT

Des cuves aux formes carrées au design moderne et à la capacité accrue. Pour une esthétique minimaliste combinée à un maximum de commodité.

#### VIDANGE SPACE

Grâce à son bouchon en acier inoxydable, il donne un aspect minimal à la canalisation. Space a également une empreinte limitée et permet une utilisation optimale du compartiment sous l'évier.

## DÉTAILS

Matériau Acier inoxydable AISI 304

---

Bord d'installation Sous-plan

---

Textures Brossée Foster

---

Base 90 cm

---

Dimensions 840x440 mm

---

Équipement standard Crochets de fixation, joint, vidange, trop-plein et siphon, Emballage en boîte

---

Trous mitigeur Pas de trous en standard

---

Trou d'encastrement Voir fiche technique (pour tous les modèles à fleur ou à fleur installés par-dessus, et sous-plan)

---

Égouttoir Non

---

Largeur 84 cm

---

Mesure cuve 800x400mm

---

Numéro cuves 1 cuve

---

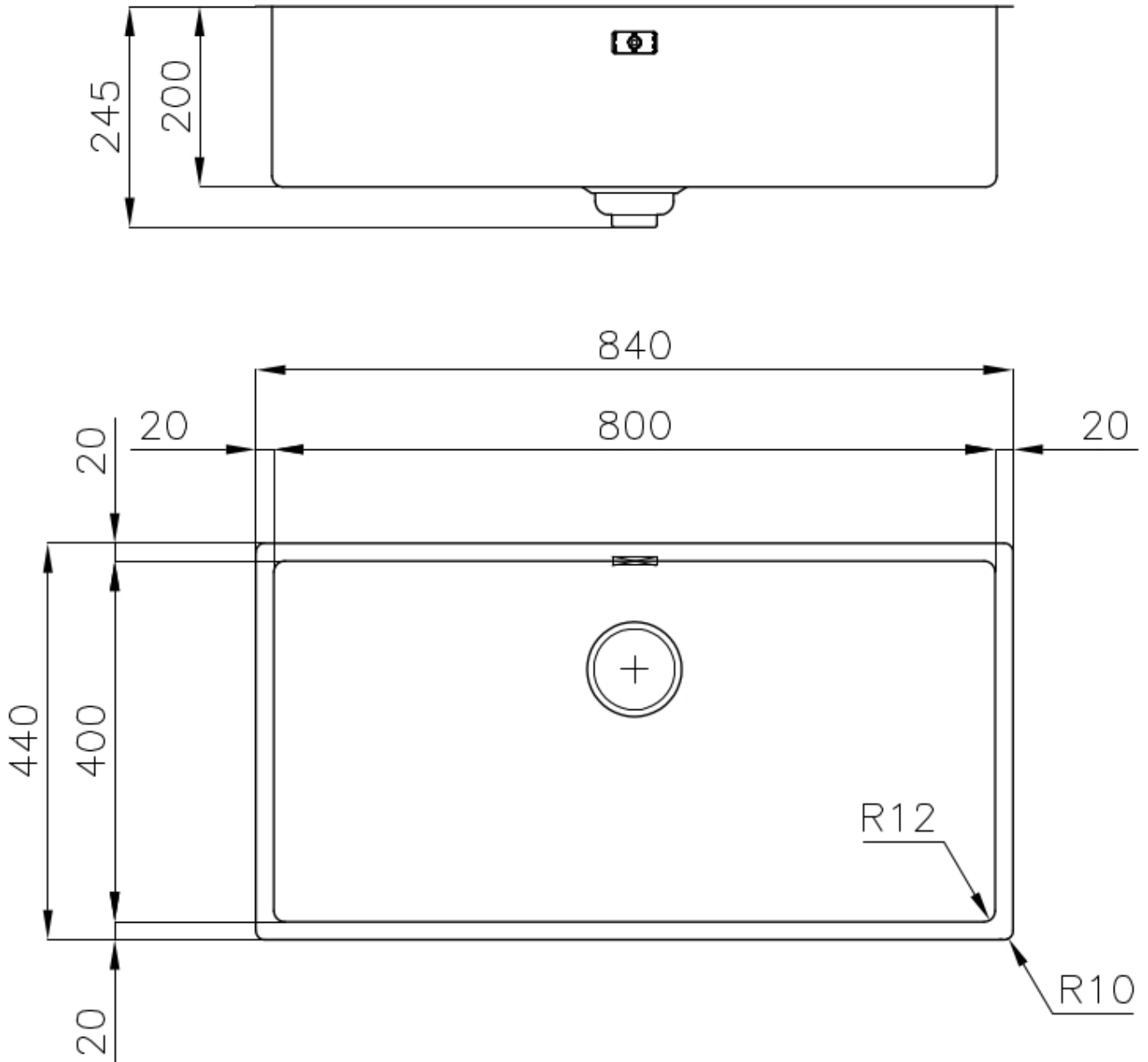
Vidange Vidange SPACE de 3,5

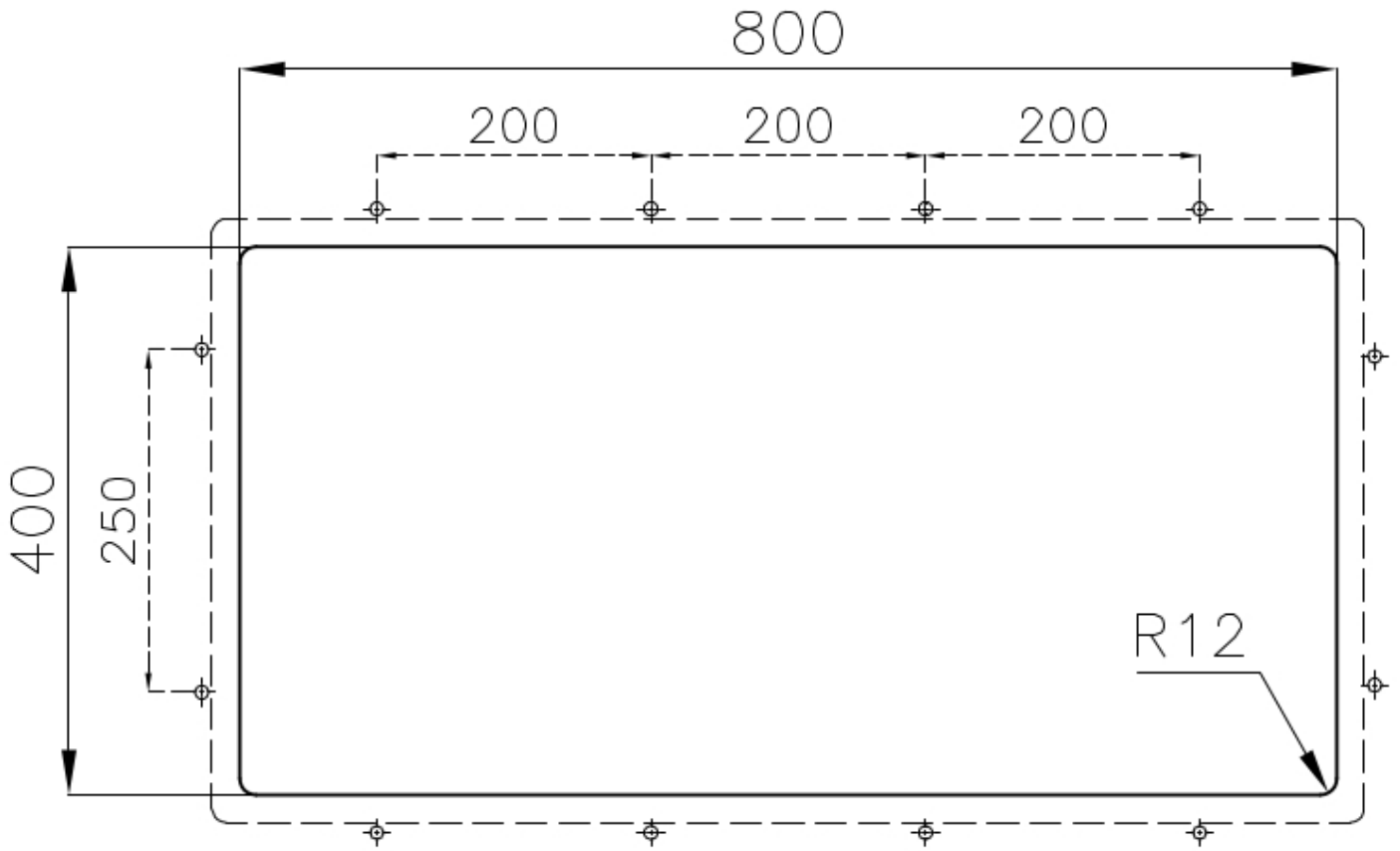
---

Notes:

Le produit étant constitué d'une seule surface d'acier sans soudure et sans interstices, l'utilisation d'un broyeur à déchets et d'un raccord de déchets à commande automatique n'est pas autorisée.

## DESSINS TECHNIQUES





## GALERIE



## ACCESSOIRES OPTIONNELS

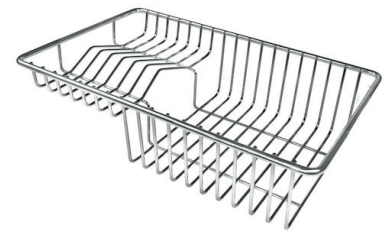


**CUVETTE PERFOREE INOX**  
A154 F00

\* uniquement en combinaison avec l'accessoire A644 F04



**CUVETTE PLASTIQUE BLANCHE**  
A153 A00



**GRILLE POR.ASSIETTES INOX**  
mm214x379  
A100 C03

\* uniquement en combinaison avec l'accessoire A644 A01



**GRILLE PORTE-ASSIETTES INOX**  
250x425  
A100 B01



**GRILLE PORTE-ASSIETTES INOX**  
25x35  
A100 A54

\* uniquement en combinaison avec l'accessoire A644 F04



**PLANCHE DE DECOUPE CRYSTAL**  
23x41 CM  
A631 C00



**PLANCHE DE DECOUPE DOUBLE  
HDPE**  
A644 A01



**PLANCHE DE DECOUPE DOUBLE  
IROKO**  
A644 F04



**CUVETTE INOX PERFOREE**  
A151 F00  
\* uniquement en combinaison avec  
l'accessoire A644 A01



**KIT RÂPES ET PLANCHE DE  
DECOUPE HDPE**  
A159 A01  
\* uniquement en combinaison avec  
l'accessoire A644 A01



**PANIER INOX POUR CUVE 34x40  
CM**  
A611 F00



**PLANCHE DE DECOUPE DOUBLE  
IROKO**  
A644 F44

## LES APPARIEMENTS RECOMMANDÉS



**INCISO**  
R424 A00